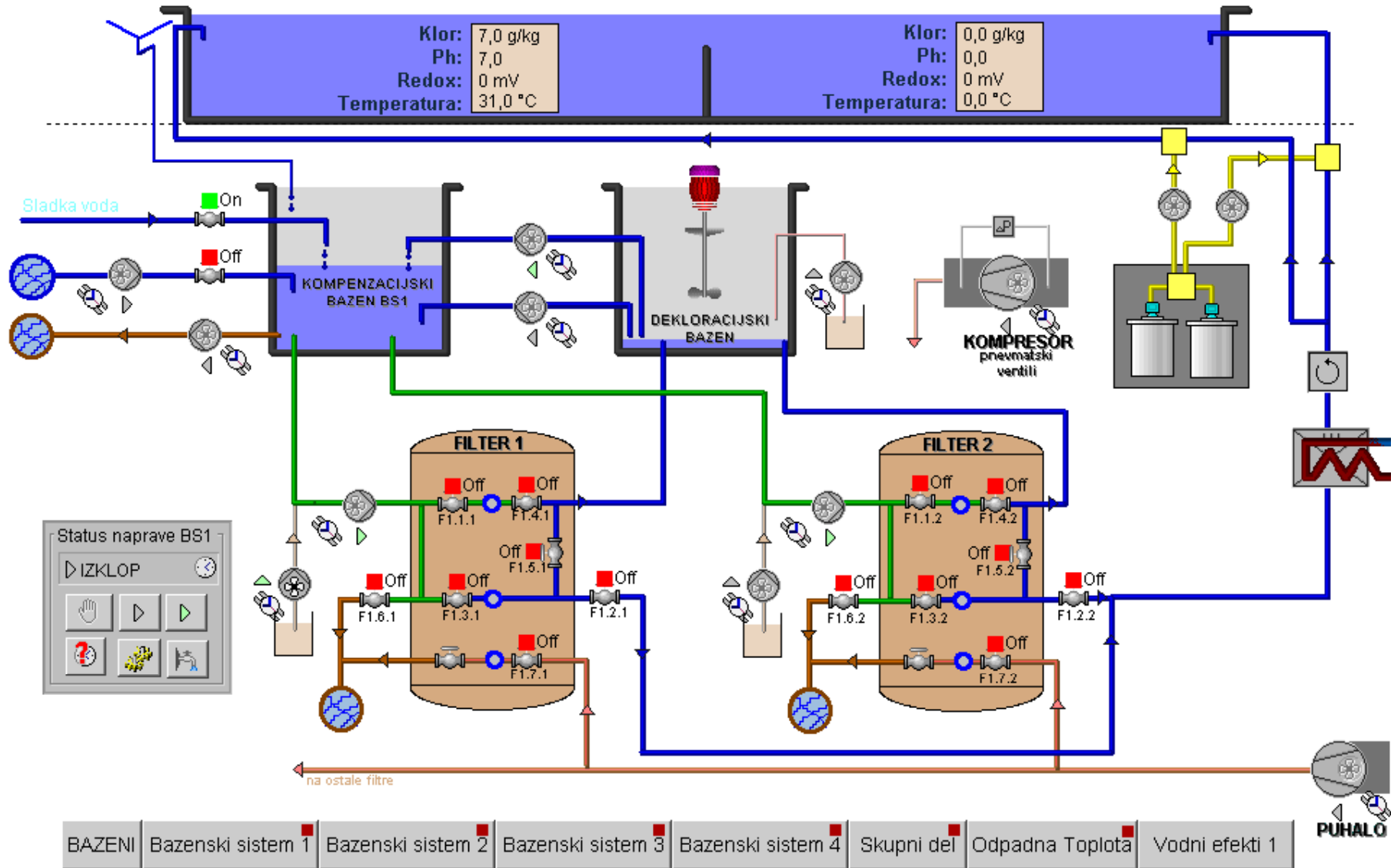


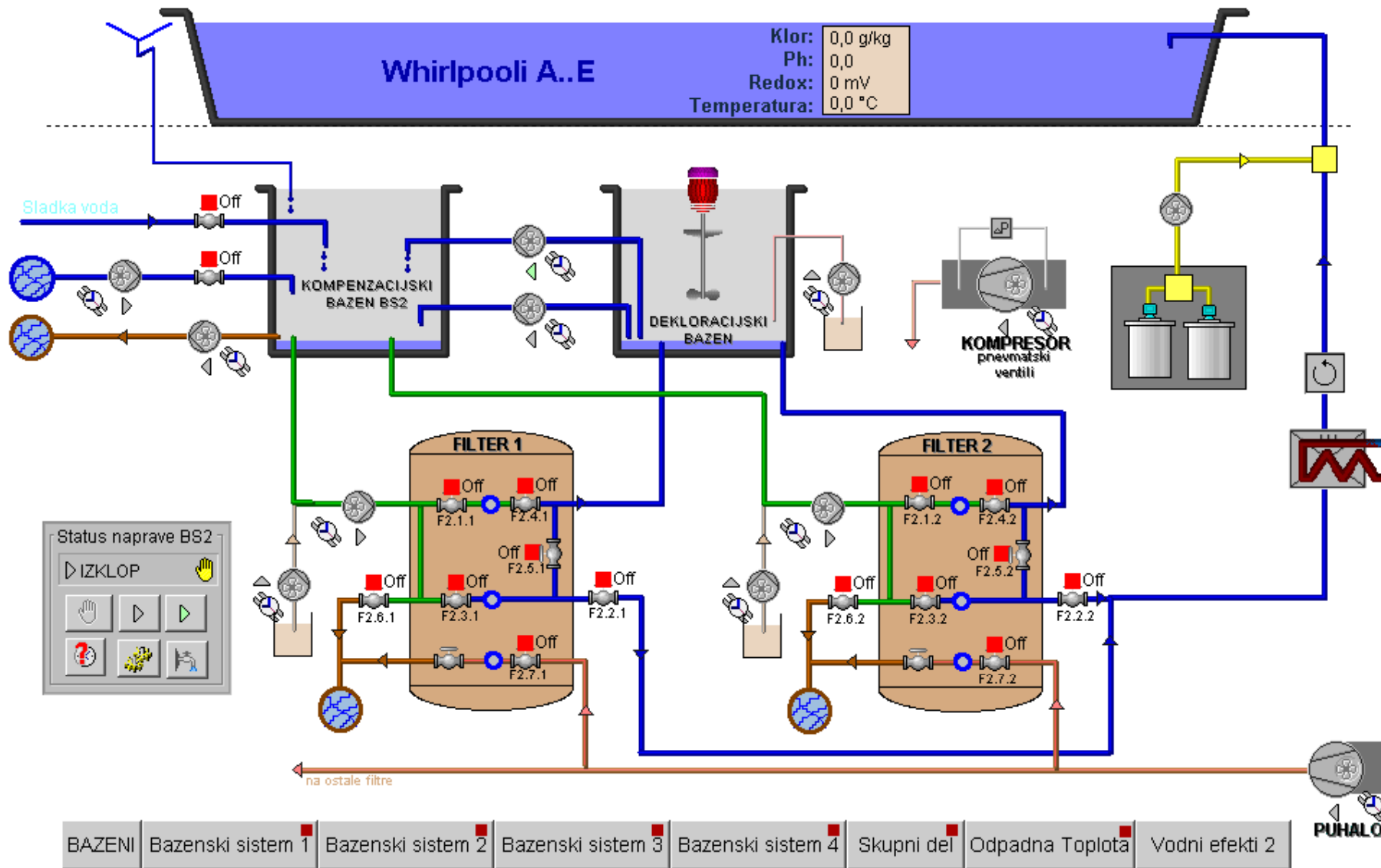
## PRIPRAVA BAZENSKE VODE, VODNI EFEKTI

<div style="border: 1px solid gray; padding: 5px;"> <p>Status naprave BS1</p> <p>▷ IZKLOP </p> <p> </p> <p> </p> </div>	<table style="margin: auto; border-collapse: collapse;"> <tr> <td style="text-align: center; padding: 5px;"> <p><b>Klor:</b> 7,0 g/kg <b>Ph:</b> 7,0 <b>Redox:</b> 0 mV <b>Temperatura:</b> 31,0 °C</p> </td> <td style="width: 20px; border-left: 1px solid black;"></td> <td style="text-align: center; padding: 5px;"> <p><b>Klor:</b> 0,0 g/kg <b>Ph:</b> 0,0 <b>Redox:</b> 0 mV <b>Temperatura:</b> 0,0 °C</p> </td> </tr> </table> <p style="color: yellow; font-weight: bold; margin-top: 5px;">Bazenski sistem 1</p>	<p><b>Klor:</b> 7,0 g/kg <b>Ph:</b> 7,0 <b>Redox:</b> 0 mV <b>Temperatura:</b> 31,0 °C</p>		<p><b>Klor:</b> 0,0 g/kg <b>Ph:</b> 0,0 <b>Redox:</b> 0 mV <b>Temperatura:</b> 0,0 °C</p>	<div style="border: 1px solid gray; padding: 5px;"> <p>EFEKTI BS1</p> <p>▷ IZKLOP </p> <p> </p> </div> <p style="text-align: center; border: 1px solid gray; padding: 2px;">VODNI EFEKTI BS1</p>
<p><b>Klor:</b> 7,0 g/kg <b>Ph:</b> 7,0 <b>Redox:</b> 0 mV <b>Temperatura:</b> 31,0 °C</p>		<p><b>Klor:</b> 0,0 g/kg <b>Ph:</b> 0,0 <b>Redox:</b> 0 mV <b>Temperatura:</b> 0,0 °C</p>			
<div style="border: 1px solid gray; padding: 5px;"> <p>Status naprave BS2</p> <p>▷ IZKLOP </p> <p> </p> <p> </p> </div>	<table style="margin: auto; border-collapse: collapse;"> <tr> <td style="text-align: center; padding: 5px;"> <p><b>Klor:</b> 0,0 g/kg <b>Ph:</b> 0,0 <b>Redox:</b> 0 mV <b>Temperatura:</b> 0,0 °C</p> </td> </tr> </table> <p style="color: yellow; font-weight: bold; margin-top: 5px;">Bazenski sistem 2</p>	<p><b>Klor:</b> 0,0 g/kg <b>Ph:</b> 0,0 <b>Redox:</b> 0 mV <b>Temperatura:</b> 0,0 °C</p>	<div style="border: 1px solid gray; padding: 5px;"> <p>EFEKTI BS2</p> <p>▷ IZKLOP </p> <p> </p> </div> <p style="text-align: center; border: 1px solid gray; padding: 2px;">VODNI EFEKTI BS2</p>		
<p><b>Klor:</b> 0,0 g/kg <b>Ph:</b> 0,0 <b>Redox:</b> 0 mV <b>Temperatura:</b> 0,0 °C</p>					
<div style="border: 1px solid gray; padding: 5px;"> <p>Status naprave BS3</p> <p>▷ IZKLOP </p> <p> </p> <p> </p> </div>	<table style="margin: auto; border-collapse: collapse;"> <tr> <td style="text-align: center; padding: 5px;"> <p><b>Klor:</b> 0,0 g/kg <b>Ph:</b> 0,0 <b>Redox:</b> 0 mV <b>Temperatura:</b> 0,0 °C</p> </td> <td style="width: 20px; border-left: 1px solid black;"></td> <td style="text-align: center; padding: 5px;"> <p><b>Klor:</b> 0,0 g/kg <b>Ph:</b> 0,0 <b>Redox:</b> 0 mV <b>Temperatura:</b> 0,0 °C</p> </td> </tr> </table> <p style="color: yellow; font-weight: bold; margin-top: 5px;">Bazenski sistem 3</p>	<p><b>Klor:</b> 0,0 g/kg <b>Ph:</b> 0,0 <b>Redox:</b> 0 mV <b>Temperatura:</b> 0,0 °C</p>		<p><b>Klor:</b> 0,0 g/kg <b>Ph:</b> 0,0 <b>Redox:</b> 0 mV <b>Temperatura:</b> 0,0 °C</p>	<div style="border: 1px solid gray; padding: 5px;"> <p>EFEKTI BS3</p> <p>▷ IZKLOP </p> <p> </p> </div> <p style="text-align: center; border: 1px solid gray; padding: 2px;">VODNI EFEKTI BS3</p>
<p><b>Klor:</b> 0,0 g/kg <b>Ph:</b> 0,0 <b>Redox:</b> 0 mV <b>Temperatura:</b> 0,0 °C</p>		<p><b>Klor:</b> 0,0 g/kg <b>Ph:</b> 0,0 <b>Redox:</b> 0 mV <b>Temperatura:</b> 0,0 °C</p>			
<div style="border: 1px solid gray; padding: 5px;"> <p>Status naprave BS4</p> <p>▷ IZKLOP </p> <p> </p> <p> </p> </div>	<table style="margin: auto; border-collapse: collapse;"> <tr> <td style="text-align: center; padding: 5px;"> <p><b>Klor:</b> 0,0 g/kg <b>Ph:</b> 0,0 <b>Redox:</b> 0 mV <b>Temperatura:</b> 0,0 °C</p> </td> <td style="width: 20px; border-left: 1px solid black;"></td> <td style="text-align: center; padding: 5px;"> <p><b>Klor:</b> 0,0 g/kg <b>Ph:</b> 0,0 <b>Redox:</b> 0 mV <b>Temperatura:</b> 0,0 °C</p> </td> </tr> </table> <p style="color: yellow; font-weight: bold; margin-top: 5px;">Bazenski sistem 4</p>	<p><b>Klor:</b> 0,0 g/kg <b>Ph:</b> 0,0 <b>Redox:</b> 0 mV <b>Temperatura:</b> 0,0 °C</p>		<p><b>Klor:</b> 0,0 g/kg <b>Ph:</b> 0,0 <b>Redox:</b> 0 mV <b>Temperatura:</b> 0,0 °C</p>	<div style="border: 1px solid gray; padding: 5px;"> <p>EFEKTI BS4</p> <p>▷ IZKLOP </p> <p> </p> </div> <p style="text-align: center; border: 1px solid gray; padding: 2px;">VODNI EFEKTI BS4</p>
<p><b>Klor:</b> 0,0 g/kg <b>Ph:</b> 0,0 <b>Redox:</b> 0 mV <b>Temperatura:</b> 0,0 °C</p>		<p><b>Klor:</b> 0,0 g/kg <b>Ph:</b> 0,0 <b>Redox:</b> 0 mV <b>Temperatura:</b> 0,0 °C</p>			

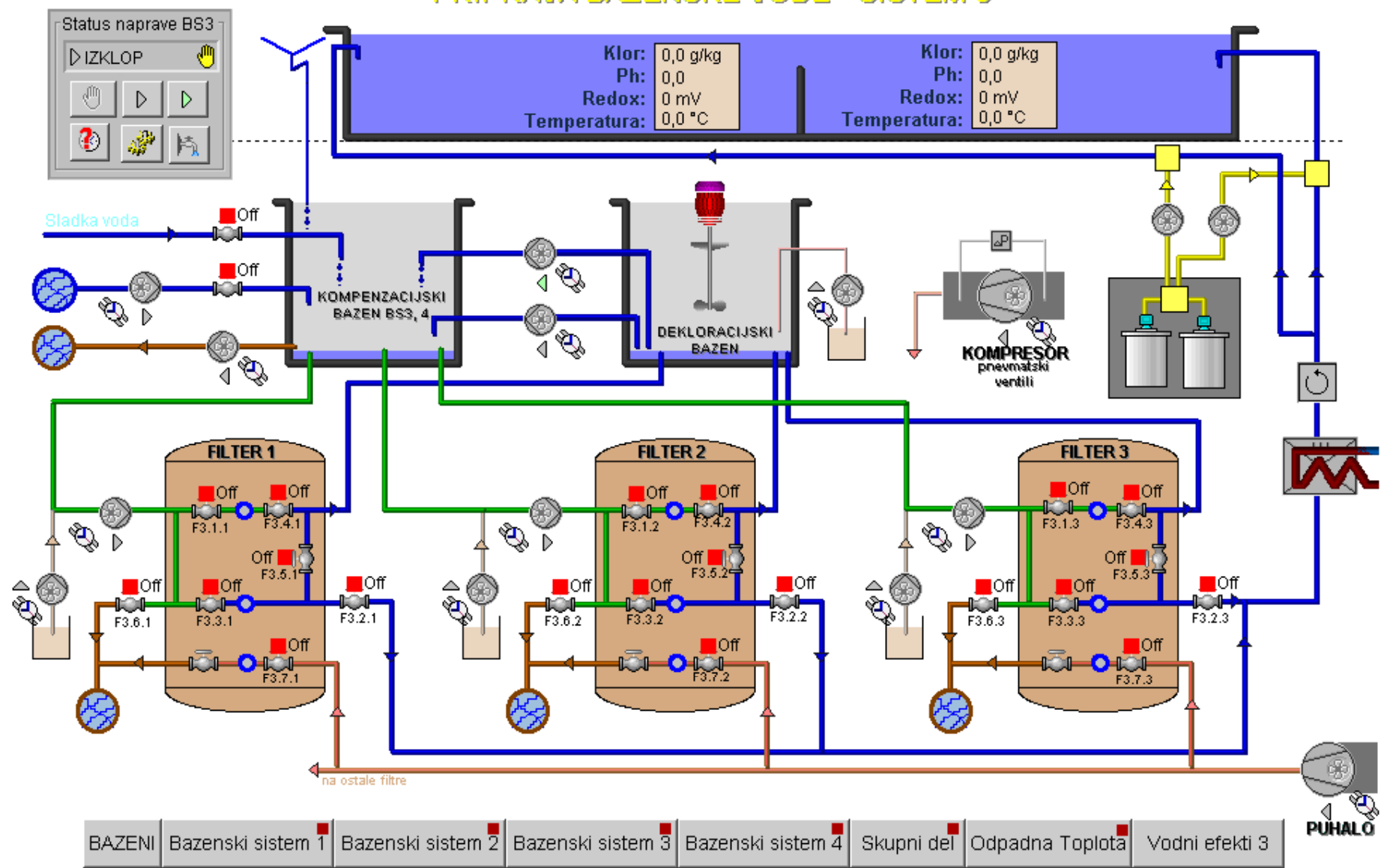
**PRIPRAVA BAZENSKE VODE - SISTEM 1**



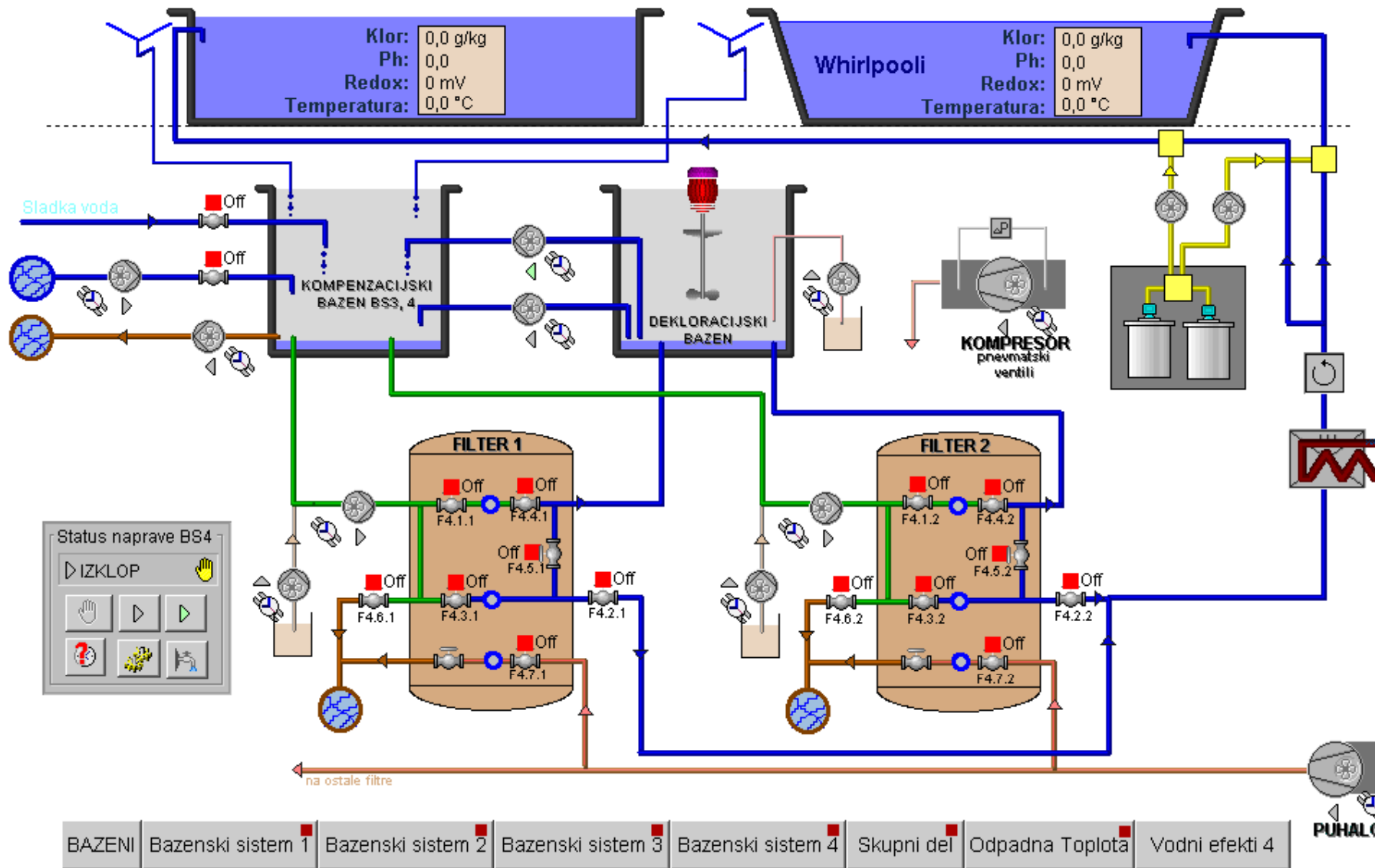
### PRIPRAVA BAZENSKE VODE - SISTEM 2



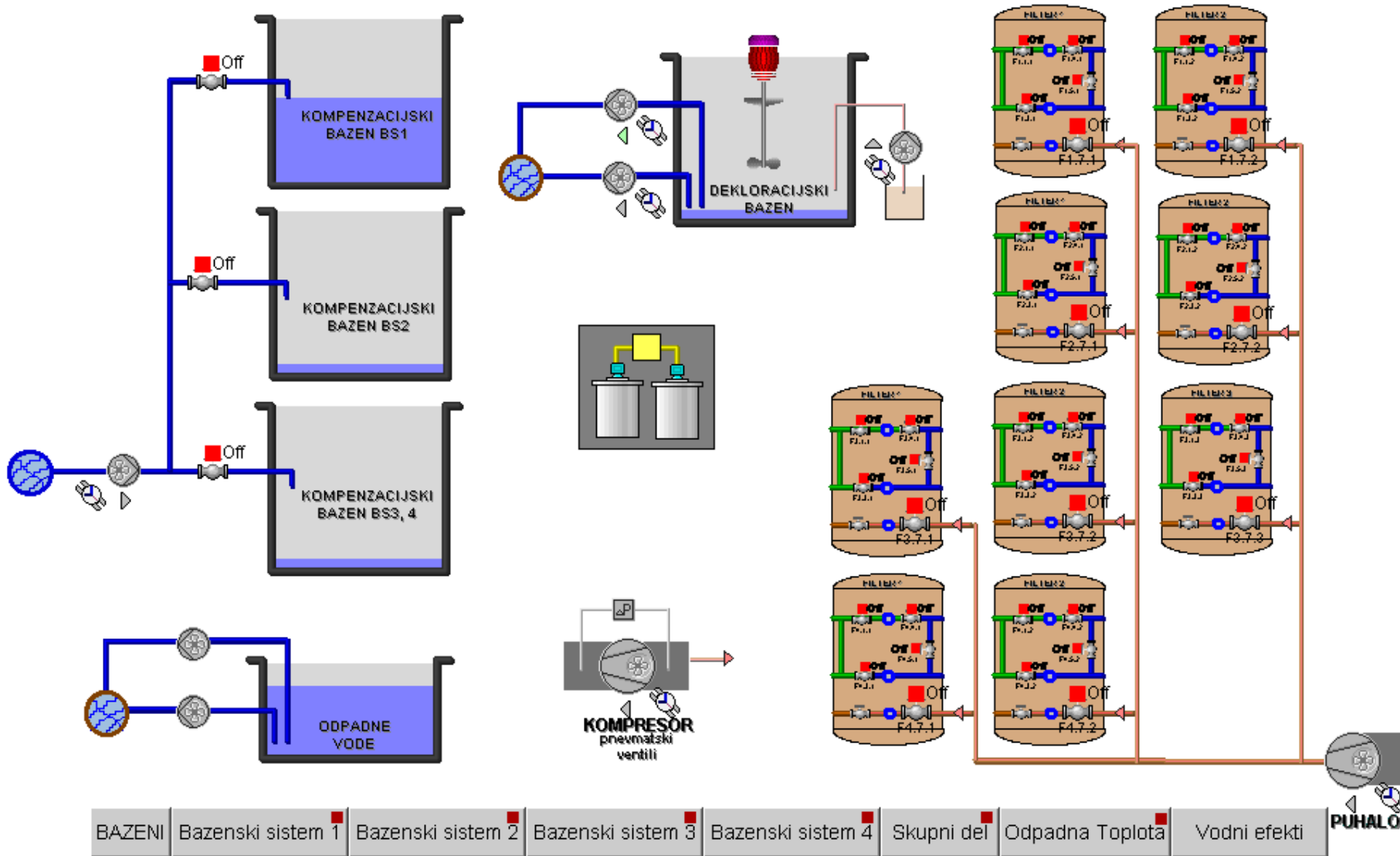
### PRIPRAVA BAZENSKE VODE - SISTEM 3



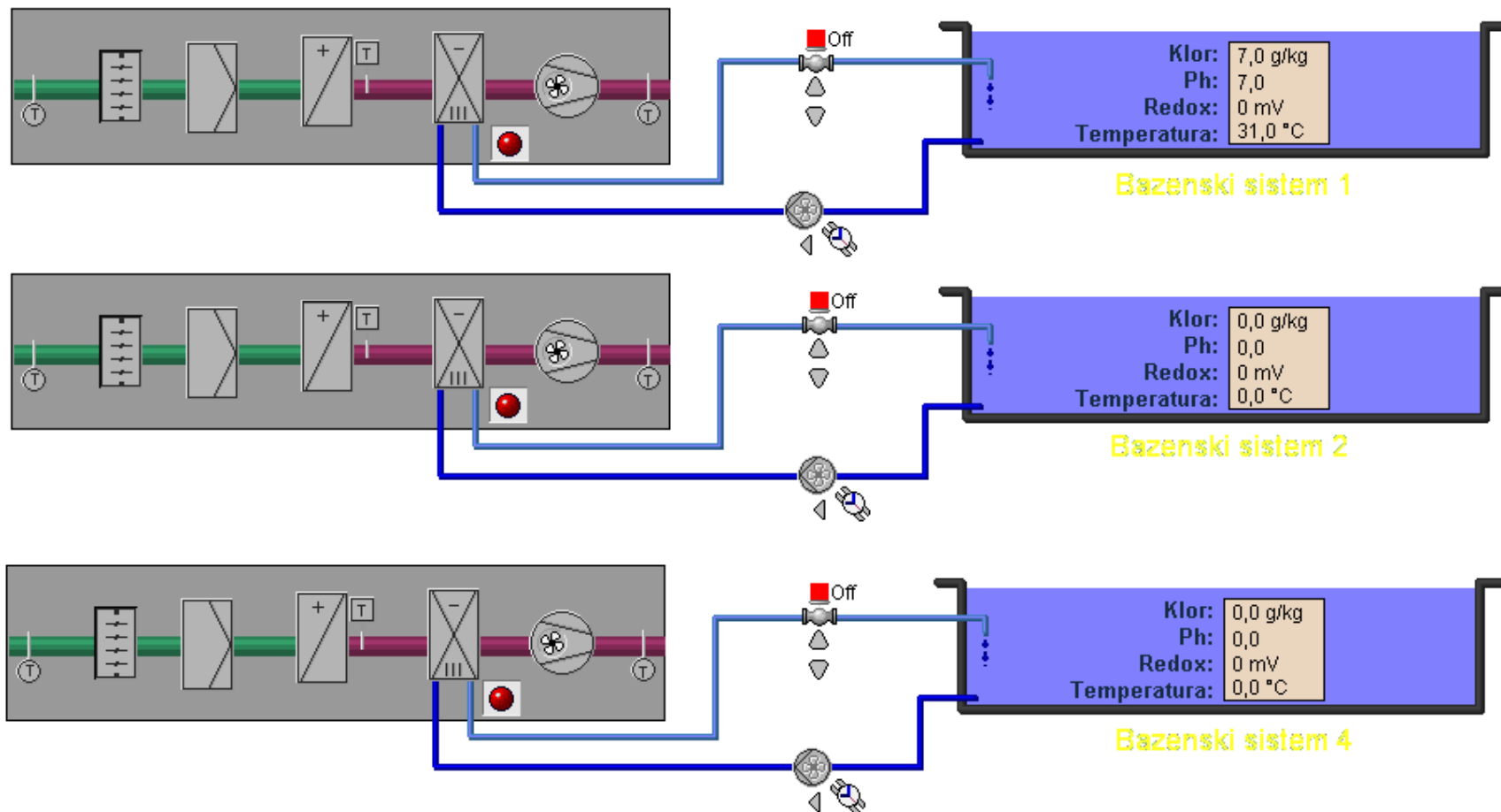
### PRIPRAVA BAZENSKE VODE - SISTEM 4



**PRIPRAVA BAZENSKE VODE - SKUPNI DEL**



## PRIPRAVA BAZENSKE VODE - IZKORIŠČANJE ODPADNE TOPLOTE



BAZENI	Bazenski sistem 1	Bazenski sistem 2	Bazenski sistem 3	Bazenski sistem 4	Skupni del	Odpadna Toplota	Vodni efekti
--------	-------------------	-------------------	-------------------	-------------------	------------	-----------------	--------------

### BAZENSKA TEHNIKA - VODNI EFEKTI

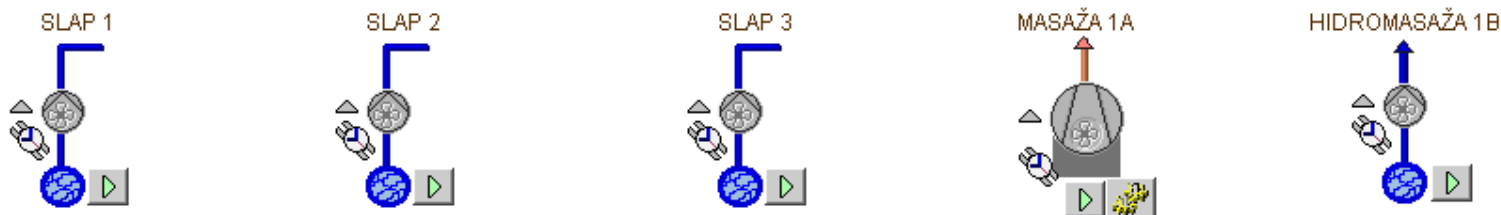
<b>EFEKTI BS1</b> ▷ IZKLOP 	SLAP 1	SLAP 2	SLAP 3	MASAŽA 1A	HIDROMASAŽA 1B	WhirlPool E	WhirlPool E	WhirlPool E			
						hidromasaža	hidromasaža	zračna masaža			
<b>EFEKTI BS2</b> ▷ IZKLOP 	WhirlPool A	WhirlPool A	WhirlPool B	WhirlPool B	WhirlPool C	WhirlPool C	WhirlPool D	WhirlPool D	WhirlPool D		
	hidromasaža	zračna masaža	hidromasaža	zračna masaža	hidromasaža	zračna masaža	hidromasaža	hidromasaža	zračna masaža		
<b>EFEKTI BS3</b> ▷ IZKLOP 	OTROŠKI	OTROŠKI	DIVJI	DOLGI	GEJZIR 3F	JEŽEK 3E	SLAP 3D				
	TOBOGAN 3A1	TOBOGAN 3A2	TOBOGAN 3B	TOBOGAN 3C							
<b>EFEKTI BS4</b> ▷ IZKLOP 	GEJZIR 4B	GEJZIR 4C	SLAP 1	SLAP 2	SLAP 3	PRELIV 1	PRELIV 2	VODNI TOP	DIVJA REKA	Whirlpool G	WhirlPool G

BAZENI	Bazenski sistem 1	Bazenski sistem 2	Bazenski sistem 3	Bazenski sistem 4	Skupni del	Odpadna Toplota	Vodni efekti
--------	-------------------	-------------------	-------------------	-------------------	------------	-----------------	--------------

### BAZENSKA TEHNIKA - VODNI EFEKTI



### EFEKTI - BAZENSKI SISTEM 1

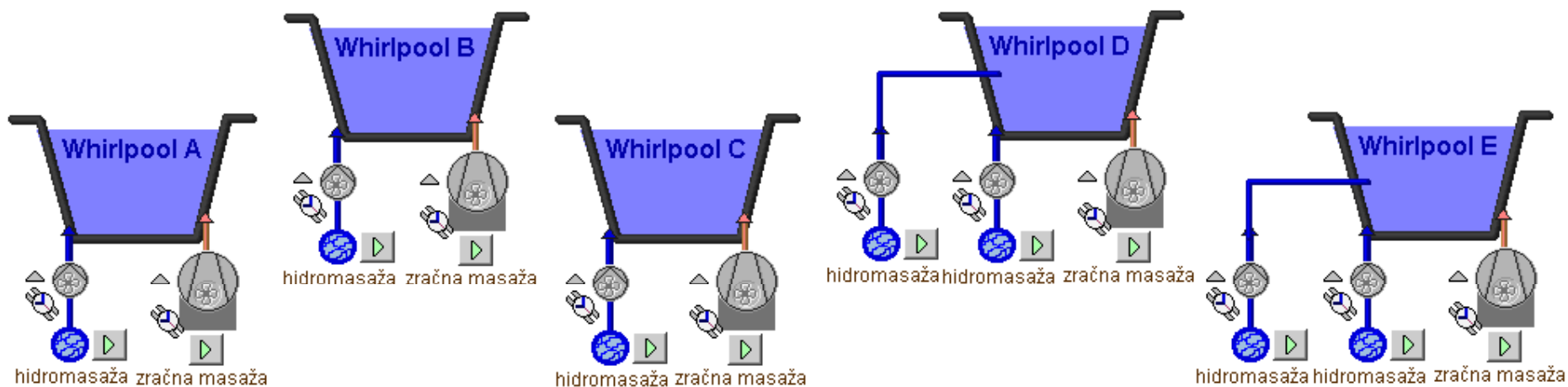


BAZENI	Bazenski sistem 1	Bazenski sistem 2	Bazenski sistem 3	Bazenski sistem 4	Skupni del	Odpadna Toplota	Vodni efekti
--------	-------------------	-------------------	-------------------	-------------------	------------	-----------------	--------------

### BAZENSKA TEHNIKA - VODNI EFEKTI



### EFEKTI - BAZENSKI SISTEM 2

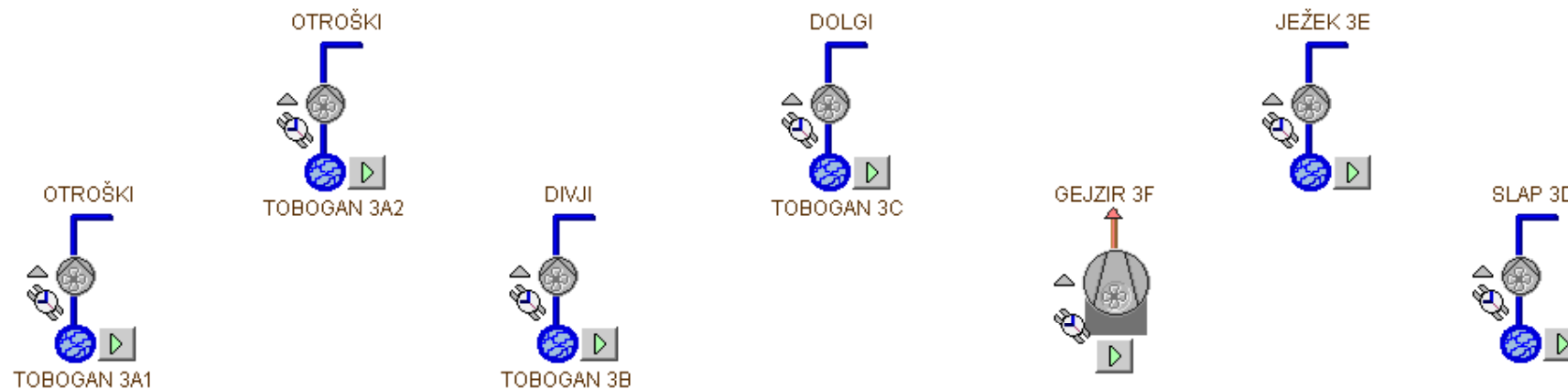


BAZENI	Bazenski sistem 1	Bazenski sistem 2	Bazenski sistem 3	Bazenski sistem 4	Skupni del	Odpadna Toplota	Vodni efekti
--------	-------------------	-------------------	-------------------	-------------------	------------	-----------------	--------------

### BAZENSKA TEHNIKA - VODNI EFEKTI



### EFEKTI - BAZENSKI SISTEM 3

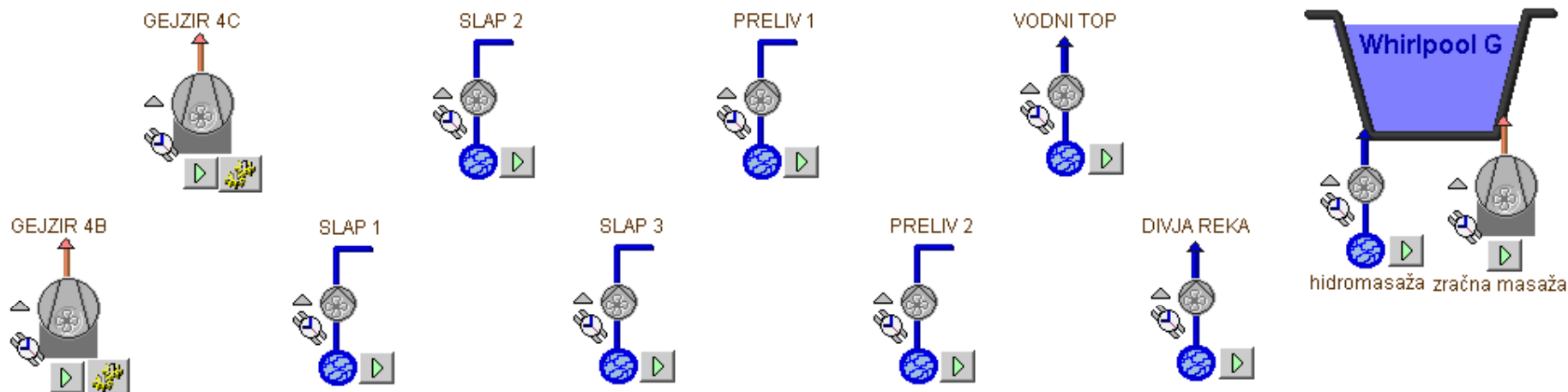


BAZENI	Bazenski sistem 1	Bazenski sistem 2	Bazenski sistem 3	Bazenski sistem 4	Skupni del	Odpadna Toplota	Vodni efekti
--------	-------------------	-------------------	-------------------	-------------------	------------	-----------------	--------------

### BAZENSKA TEHNIKA - VODNI EFEKTI



### EFEKTI - BAZENSKI SISTEM 4



BAZENI	Bazenski sistem 1	Bazenski sistem 2	Bazenski sistem 3	Bazenski sistem 4	Skupni del	Odpadna Toplota	Vodni efekti
--------	-------------------	-------------------	-------------------	-------------------	------------	-----------------	--------------

### Nastavitve in statusi pranja filtrov

#### Status filtrov BS1

▶

**FILTER 1: IZKLOP** 

**FILTER 2: IZKLOP** 

#### Status filtrov BS2

▶

**FILTER 1: IZKLOP** 

**FILTER 2: IZKLOP** 

#### Status filtrov BS3

▶

**FILTER 1: IZKLOP** 

**FILTER 2: IZKLOP** 

**FILTER 3: IZKLOP** 

#### Status filtrov BS4

▶

**FILTER 1: IZKLOP** 

**FILTER 2: IZKLOP** 



### Časovne nastavitve pranja filtrov Bazenski sistem 3

Opis	Filter 1	Filter 2	Filter 3
Izpust vode	0 s	0 s	0 s
Pavza	0 s	0 s	0 s
Prepihovanje	0 s	0 s	0 s
Pavza	0 s	0 s	0 s
Voda	0 s	0 s	0 s
Pavza	0 s	0 s	0 s
Prvi filtrat	0 s	0 s	0 s
Pavza	0 s	0 s	0 s
Dodajanje vode	0 s	0 s	0 s



### Časovne nastavitve pranja filtrov Bazenski sistem 1

Opis	Filter 1	Filter 2
Izpust vode	31 s	0 s
Pavza	31 s	0 s
Prepihovanje	0 s	0 s
Pavza	0 s	0 s
Voda	0 s	0 s
Pavza	31 s	0 s
Prvi filtrat	0 s	0 s
Pavza	0 s	0 s
Dodajanje vode	0 s	0 s



### Časovne nastavitve pranja filtrov Bazenski sistem 2

Opis	Filter 1	Filter 2
Izpust vode	0 s	0 s
Pavza	0 s	0 s
Prepihovanje	0 s	0 s
Pavza	0 s	0 s
Voda	0 s	0 s
Pavza	0 s	0 s
Prvi filtrat	0 s	0 s
Pavza	0 s	0 s
Dodajanje vode	0 s	0 s



### Časovne nastavitve pranja filtrov Bazenski sistem 4

Opis	Filter 1	Filter 2
Izpust vode	0 s	0 s
Pavza	0 s	0 s
Prepihovanje	0 s	0 s
Pavza	0 s	0 s
Voda	0 s	0 s
Pavza	0 s	0 s
Prvi filtrat	0 s	0 s
Pavza	0 s	0 s
Dodajanje vode	0 s	0 s

